

MODE D'EMPLOI OXYMETRE DE POULS MEKA 500 – MD300C310 – OXYPT4

1 - DESCRIPTION GENERALE

L'oxymètre de pouls permet de mesurer de façon simple, fiable, non invasive et continue la saturation artérielle de l'hémoglobine.

La valeur donnée par l'oxymètre de pouls est appelée « Saturation pulsée de l'hémoglobine en oxygène, ou SpO₂. Paramètre important pour le contrôle du système respiratoire. De nombreuses maladies respiratoires peuvent conduire à une baisse de la saturation de l'hémoglobine en oxygènes dans le sang. De nombreux autres facteurs peuvent conduire à des problèmes d'apport d'oxygènes tel que dysfonctionnement de la régulation automatique organique causé par une anesthésie, un traumatisme post opératoire, des dommages causés par des examens médicaux etc. Dans le cas de vertige, d'asthénie ou de vomissements, autant de symptômes indiquant que la vie du patient peut être en danger il est important de connaître la saturation artérielle de l'hémoglobine.

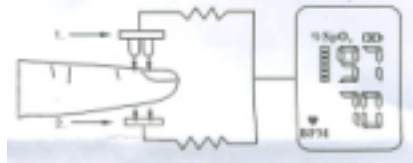
L'oxymètre de pouls digital présente de nombreux avantages : il est peu volumineux, il nécessite une faible consommation d'énergie et il est portable. Manipulation de l'oxymètre digital est facile puisqu'il nécessite un doigt du patient. Un capteur photoélectrique sert pour prise de paramètres. La saturation de l'hémoglobine est transcrite directement sur l'écran. Il a été cliniquement prouvé que l'oxymètre est très précis et sa répétabilité fiable

2 - PRINCIPE DE MESURE

Le principe de mesure est basé sur la loi de Beer Lambert. Le principe repose sur l'émission de deux lumières (rouge et infra rouge) respectivement de 640 nm et 940 nm et de la mesure de leur absorption par le flux pulsatile. L'absorption de la lumière rouge et infrarouge sera variable selon qu'elle rencontre de l'hémoglobine réduite (HbR) non oxygénée ou de l'oxy hémoglobine (HbO₂). L'oxymètre de pouls calcule la saturation du flux pulsatile.

Le capteur comprend deux diodes émettant une lumière rouge qui doit être situé face à une zone réceptrice facilement identifiable. Les meilleurs résultats sont obtenus en plaçant l'émetteur sur l'ongle. L'écran comprend l'affichage des paramètres mesurés saturation et fréquence des pulsations

Schéma du principe opératoire



1. Diode d'émission des lumières rouges et infra-rouges
2. Photo détecteur des lumières rouges et infra-rouges

3 - PARAMETRES TECHNIQUES

- 3.1 Méthode : LED longueur d'onde
Plage de saturation de l'hémoglobine : 70 à 99%
Plage de pulsation : 6 segments barographe
Voltage des batteries indication faible : à travers les signaux LED
- 3.2 Puissance requise : 2 piles alcalines AAA d'un voltage compris entre 2,6 à 3,6 volts
- 3.3 Consommation : moins de 30 mA
- 3.4 Résolution : ±1% pour la saturation de l'hémoglobine et ±1BPM pour la pulsation
- 3.5 Précision de la mesure : ±2% pour une saturation de 80% à 99% d'hémoglobine
±2BPM pour la pulsation
- 3.6 Performance de la mesure dans une faible condition du patient
L'oxyhémoglobine et la valeur du pouls peuvent être mesuré lorsque le ratio pulse est de 0,5%
- 3.7 Bruit de fond : la déviation de mesure est inférieure à ±1% entre la valeur de l'oxyhémoglobine mesurée à la lumière du jour et celle mesurée en chambre noire avec une source de lumière artificielle
- 3.8 L'appareil s'éteint automatiquement au bout de 8 secondes si le doigtier reste vide
- 3.9 Une alarme sonore s'enclenche lorsque la pulsation descend en dessous des 60BPM.
- 3.10 Cet appareil possède un bar graphe ainsi qu'une courbe pléthysmographique.

4 - PROPRIETES DE L'APPAREIL

- 4.1 La manipulation de l'oxymètre est simple et pratique
- 4.2 L'appareil est petit et léger (poids total est d'environ 50g batteries incluses), il est facilement transportable
- 4.3 La puissance de consommation de l'appareil est faible. Les 2 batteries AAA fournies avec l'équipement ont une autonomie de 30 heures.
- 4.4 Une fenêtre visuelle indique lorsque les batteries sont trop faibles pour assurer le bon fonctionnement de l'appareil
- 4.5 L'appareil s'éteindra automatiquement au bout de 8 secondes s'il n'est pas utilisé

5 - CHAMP D'UTILISATION

L'oxymètre digital est utilisé pour mesurer la saturation de l'hémoglobine humaine et la tension artérielle à travers le doigt du patient. L'appareil est adapté à un usage familial, hospitalier (utilisation clinique, chirurgical, anesthésique, pédiatrique, soins intensifs etc.) centres médico-sociaux, centres sportifs (peut être utilisé avant et après l'effort

physique). L'utilisation de l'oxymètre n'est pas recommandée pendant l'effort physique.

Attention : L'appareil n'est pas adapté pour suivre un patient de façon continue
Ce dispositif n'est pas adapté pour la mesure d'oxygène dans le cas d'une baisse de vascularisation (hypoperfusion).

6 - MODE D'EMPLOI

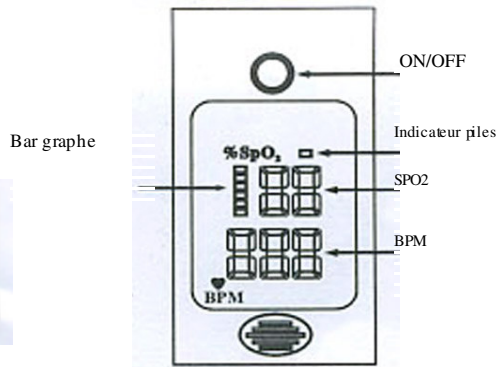
- 6.1 Charger l'appareil avec les 2 batteries alcalines AAA fournies.
 - 6.2 Pincez le doigtier comme montré sur le diagramme afin de l'ouvrir
 - 6.3 Disposez le doigtier sur le doigt du patient généralement l'index avant de relâcher la pince
 - 6.4 Allumez l'appareil en appuyant une fois sur le bouton 'on' du panneau d'affichage
 - 6.5 Le doigt servant à la mesure ne doit pas bouger pendant la prise de paramètre ainsi que le patient.
 - 6.6 Lire les paramètres affichés sur l'écran.
- Attention :** L'ongle doit être toujours placé vers le haut dans le doigtier

Utilisez de l'alcool médical pour nettoyer la partie en gomme du doigtier qui est en contact avec le doigt. Nettoyer le doigtier avant et après chaque usage. (la gomme à l'intérieur du doigtier est garantie sans toxines et sans danger pour la peau).



7 - PANNEAU D'AFFICHAGE

Description brève du panneau d'affichage



La Longueur (Nombre de plot) du Bar graphe indique l'intensité du pouls

8 - ACCESSOIRES

- 8.1 - Un bracelet
- 8.2 - Deux batteries
- 8.3 - Un manuel d'instruction

9 - INSTALLATIONS DES BATTERIES

- 9.1 Insérez les batteries dans le boîtier à batteries de l'appareil selon leur polarité
- 9.2 Fermez le couvercle du boîtier à batteries
Note : les batteries doivent être installées selon leur polarité sinon l'appareil pourrait être endommagé
Enlevez les batteries si l'appareil n'est pas utilisé pour un certain temps

10 - INSTALLATION DU BRACELET

- 10.1 Passez l'extrémité fine du bracelet dans la boucle
- 10.2 Serrez le bracelet

11 - MAINTENANCE ET RANGEMENT

- 11.1 Remplacez les batteries lorsque l'indicateur de faible batterie est allumé
- 11.2 Nettoyez le doigtier avant usage pour chaque patient
- 11.3 Enlevez les batteries si l'oxymètre n'est pas utilisé pour un long moment
- 11.4 Conservez l'oxymètre à température ambiante entre -10 et 40°C et humidité de 10% à 80%

Attention Il est recommandé de préserver l'appareil de l'humidité tout le temps. Un environnement humide pourrait affecter la durée de vie et la fiabilité de l'appareil

Attention Veillez à suivre les lois gouvernementales en ce qui concerne les batteries usagées

12 - PROBLEMES POSSIBLES ET RESOLUTIONS

Problèmes	Raisons possibles	Résolutions
L'oxyhémoglobine ou la tension artérielle ne peut être suivie normalement	1. Le doigt du patient est mal positionné dans le doigtier 2. La concentration d'oxyhémoglobine du patient est trop faible pour être mesurée	1. Repositionner le doigt dans le doigtier 2. Essayez une nouvelle fois. Si vous êtes sûr de l'appareil veuillez vous rendre à l'hôpital le plus proche pour un diagnostic exact

L'oxyhémoglobine est la pression artérielle est instable	1. Le doigtier ne recouvre peut être pas suffisamment le doigt du patient 2. Le doigt du patient tremble ou alors le patient est en mouvement	1. Repositionner le doigt dans le doigtier 2. Essayez de ne pas bouger
Il est impossible d'allumer l'oxymètre	1. Les batteries sont peut être inadéquates ou inexistantes 2. Les batteries sont peut être mal installées 3. L'oximètre est endommagé	1. Remplacez les batteries 2. Réinstallez les batteries correctement 3. Contactez le Service Client
Les lampes indicatrices s'éteignent	1. L'appareil s'éteint automatiquement au bout de 8s 2. Les batteries ont une puissance insuffisante	1. Tout est normal 2. Remplacez les batteries

Si l'oxymètre indique ERROR3, ERROR4 ou ERROR7 Changer les piles sinon appeler le service maintenance.

13 - DESCRIPTIONS DETAILLEES DES FONCTIONS DE L'APPAREIL

- 13.1 Description des paramètres pour la saturation de l'hémoglobine
Plage de mesure : de 70 à 99 % dans deux colonnes à 7 segments (unité d'incrément 1%) Précision ±2% pour une saturation de 70% à 99%
- 13.2 - Fréquence cardiaque
Plage de mesure : 30 à 235 BPM dans 3 colonnes à 7 segments (unité d'incrément 1)
Précision ±2BPM
13.3 - Plage d'intensité du pouls : l'amplitude peut varier de 0,6 à 6 segments
- 13.4 - Puissance requise : 2 batteries alcalines AAA 600mAh ont une durée d'autonomie de 30h
- 13.5 - DIMENSIONS DE L'APPAREIL
Longueur : 55mm
Largeur : 35mm
Hauteur : 31mm
Poids : 50g (batteries incluses)
- 13.6 - ENVIRONNEMENT
Température d'utilisation : 5 à 40°C
Température de stockage : -10 à 40°C
Humidité : 15 à 85% en utilisation 15% à 80% en stockage, sans condensation

14 - DEFINITIONS DES SIGNES

Signes	Définitions
%SpO ₂	Saturation de l'hémoglobine
BPM	Battement par minute
SN	Numéro de série

15 - CHANGEMENT DE POSITION DE L'AFFICHAGE

Appuyer sur le bouton de mise en route pour effectuer un pivotement de l'affichage (8 affichages possibles). Certains affichages possèdent un effet sonore ainsi qu'un autre modèle de courbe pléthysmographique.

16 - REGLAGE DE LA LUMINOSITE

Appuyer et rester appuyé sur le bouton de mise en route pour régler la luminosité de l'écran.

RECOMMANDATION

A lire absolument avant l'utilisation

L'oxymètre mesure des paramètres vitaux.

Il doit être impérativement utilisé en liaison directe avec le médecin traitant. L'interprétation des résultats ne peut être faites que par un médecin.

L'attention est attiré sur les risques vitaux de complications en cas de mauvaise interprétation par un non médecin, en particulier en cas d'insuffisance respiratoire, BPCO ou autres troubles métaboliques.

Fabriqué par Beijing Choice Electronic technology
Baillangyuan B1127, fuxing R., A36, 100039 Beijing, Chine.
Représenté en Europe par Shanghai international holding corp., Eiffestrasse 80 20537 Hamburg Allemagne.

CE 0123